

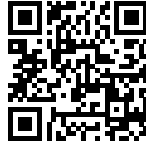
VERONA SATINEE



Mitigeurs

Code: R497 A00

MITIGEUR VERONA SATINEE



CARACTÉRISTIQUES

PLAQUE DE MARQUAGE

Tous les mitigeurs Foster sont équipés d'une plaque de renforcement qui assure une parfaite stabilité sur tout évier.

ROTATION CHEMINÉE

Tous les mitigeurs sont équipés d'un grand angle de rotation. Certains modèles permettent une rotation complète à 360°.

DÉTAILS

Textures Satiné

Matériau Laiton

Angle de rotation 360°

Base d'appui ø50 mm

Cartouche À disques céramiques

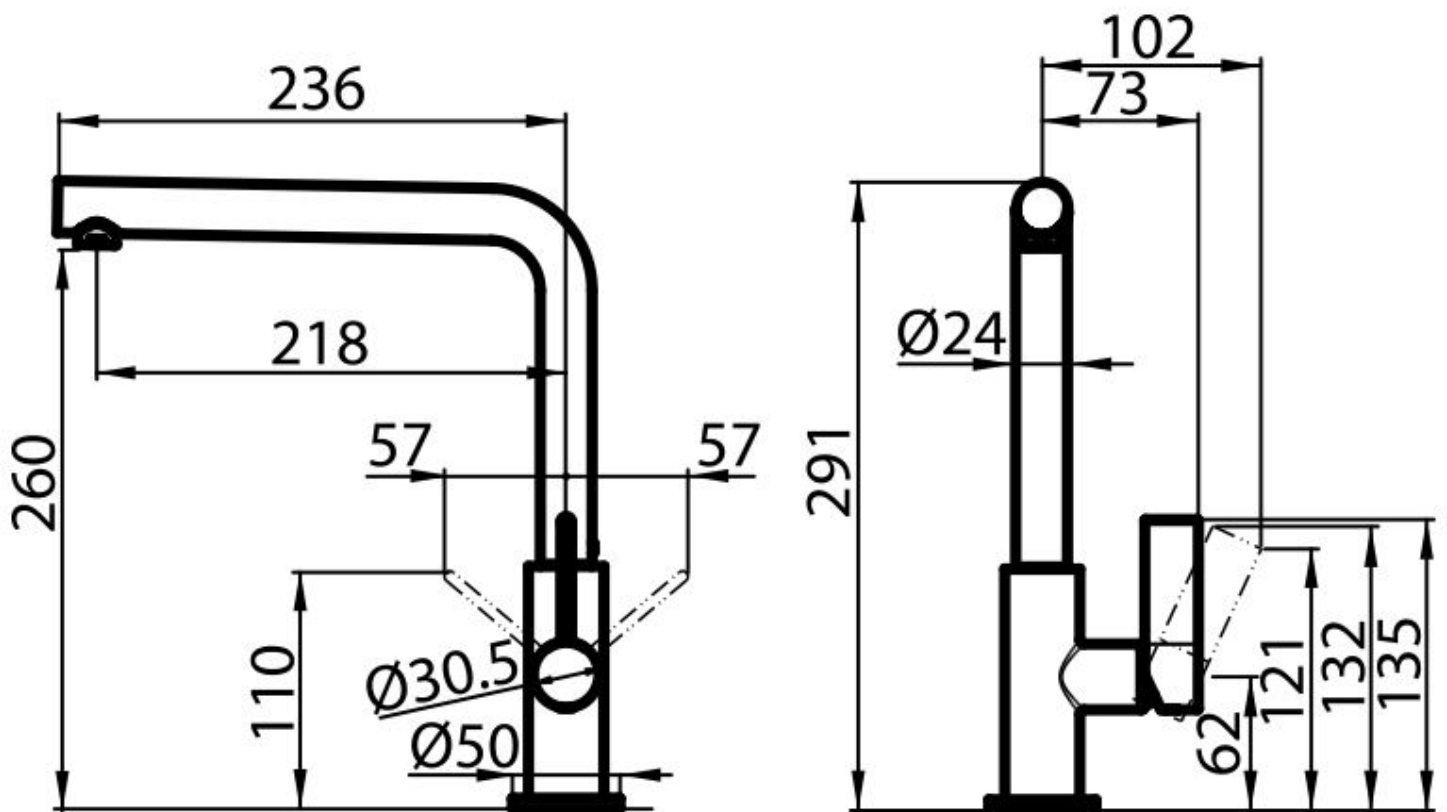
Trou mitigeur ø35 mm

Encombrement arrière 35mm

Épaisseur maximale du top 40 mm

Type de mitigeur Mitigeur avec bec pivotant

DESSINS TECHNIQUES



LES APPARIEMENTS RECOMMANDÉS



SAPONE SATINE
R520 A00